

ÁLAGSFORSENDUR:

NOTÁLAG ER 2,0 kN/m²
 HÖNNUNARGILDI SNJÓÁLAGS ER 1,0 kN/m² EN AUK ÞESS ERU SNJÓKISTUR
 REIKNADAR SKV. EN 1991-1-3
 GRUNNGILDI VINDÁLAGS ER 1,51 kN/m² Í UMHVERFISFLOKKI II
 JARÐSKJÁLFTAÁLAG ER SKV. EN 1998 MEÐ HÖNNUNARHRÖÐUN 0,2g

UNDIRSTÖÐUR OG GRUNDUN:

REIKNAD ER EFTIR STAÐLINUM ÍST EN 1997-1:2004

UNDIRSTÖÐUJARÐVEGUR MÁ VERA ÞJÓPPUÐ BÖGLABERGSFYLLING EDA KLÖPP.
 MIÐAÐ VIÐ ER AD ÁLAG Á FYLLINGU EDA KLÖPP VERÐI EKKI MEIRA EN 500 kN/m² Í
 BROTMARKAÁSTANDI OG 600 kN/m² Í JARÐSKJÁLFTA. (1,0*EIGNP.+1,3*NOTÁLAG+
 0,26*SNJÓÁLAG)
 (1,0*EIGNP.+0,15*NOTÁLAG+0,2*SNJÓÁLAG+1,0*JARÐSKJÁLFTAÁLAG)

FYLLING UNDIR SÖKKLA (EF GRUNDAÐ Á FYLLINGU):
 FYLLING SKAL VERA BÖGLABERGSFYLLING ÞJÓPPUÐ Í MINNST 2 LÖGUM
 MESTA STEINASTÆRÐ Í HVERJU LAGI MÁ EKKI VERA MEIRA EN 1/3 AF
 FYLLINGARÞYKKT HVERS LAGS. ÞJÓPPUNARKRAFA ER:

E2=>120 MPa
 E2/E1<2,3

FYLLING INNAN SÖKKLA OG UNDIR BOTNPLÖTUR SKAL VERA FROSTÖRUGG MÖL
 (GRÚS). FYLLINGUNA SKAL ÞJAPPA Á EFTIRFARANDI HÁTT S.B. BLAÐI Rb(14).102:

**NOTA SKAL 0,5 TONNA VÍBRÓPLÖTU
 LAGÞYKKT SKAL VERA MEST 30cm
 FJÖLDI YFIRFERÐA SKAL VERA MINNST 4 PER LAG
 VÆTA SKAL FYLLINGUNA VEL MILLU YFIRFERÐA**

JÁRNABENDING:

ALLT BENDISTÁL SKAL VERA KAMBSTÁL B500C MEÐ FLOTMÖRK MIN 500 N/mm²
 STEYPUHULA AÐ JÁRNUM SKAL VERA:

-INNVEGGIR	25mm
-VEGGIR KLÆDDIR AÐ INNAN	30mm
-STEYPTAR PLÖTUR ÚTI	30mm
-AÐ JARDFYLLINGU	30mm
-SÚLUR	25mm
-BOTNPLATA	40mm FRÁ EFRIBRÚN

SKEYTING JÁRNA:

pVERMÁL STANGA í mm	10	12	16	20	25
SKEYTILENGD í mm	450	550	800	1050	1350

JÁRNABEYGJUR:

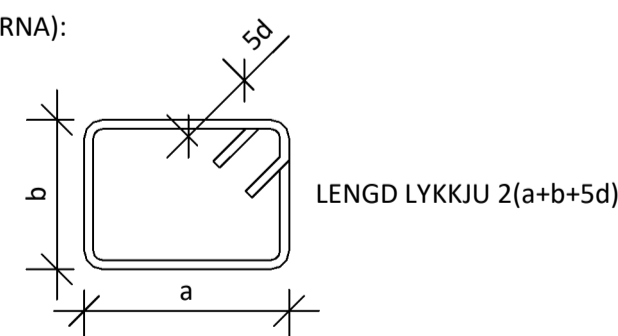
MINNSTA LEYFILEGA PVERMÁL BEYGJUSKÍFU í mm FYRIR LYKKJUR, KRÓKA OG VINKLA

D_{min}	PVERMÁL STANGA mm	KAMBSTÁL K500C D_{min}
	10	40mm
	12	48mm
	16	64mm
	20	140mm
	25	175mm

NÁKVÆMNIKRÖFUR JÁRNABENDINGAR (í mm) :

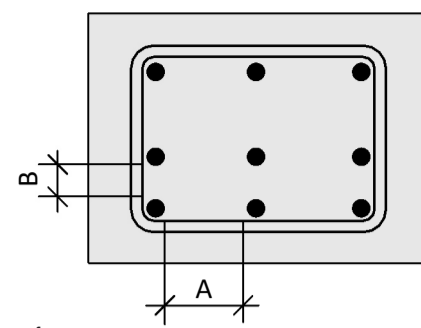
HULA	+10 / -0
c/c	+0 MEDALTAL FYRIR 1m
SKEYTILENGD	-0

LYKKJUR (d ER PVERMÁL JÁRNA):



JÁRNABENDING (FRH):

MINNSTA FJARLÆGD MILLI JÁRNA:



MINNSTA FJARLÆGD
 $A \geq 2d$
 $A \geq 35mm$
 $B \geq d$
 $B \geq 25mm$

STEYPUMÖT:

NÁKVÆMNIKRÖFUR:

STÆRÐ OG STAÐSETNING:

- UNDIRSTÖÐUR	+/- 15mm
- STÆRÐ ANNARRA STEYPTRA HLUTA	+/- 3mm
- STAÐSETNING INNSTEYPTRA HLUTA	+/- 3mm
- KÓTAR	+/- 3mm
- MISGENGI VEGGJA Á STEYPUKILUM	+/- 2mm

FRÁVIK FRÁ 3m RÉTTISKEIÐ SEM LÖGD ER Á STEYPTAN FLÖT MÁ MEST VERA SEM HÉR SEGIR:

- PLÖTUR UNDIR ÍLÖGN	10mm
- GÓLF OG PLÖTUR Í STEYPU	3mm
- VEGGIR	3mm

TITRUN:

TAKA SKAL TILLIT TIL ÞESS VIÐ MÓTASMIÐI AÐ ALLA STEYPU SKAL TITRA

STEYPA:

UM EIGINLEIKA, FRAMLEIÐSLU OG NIÐURLÖGN STEINSTEYPU GILDA ÁKVÆÐI
 BYGGINGARREGLUGERÐAR OG ÍST/EN 206-1:2000 ÁSAMT GILDANDI HLUTA ÍST 10 MEÐ
 ÞEIM BREYTINGUM SEM GETIÐ ER HÉR EDA Í VERKLYSINGU. EF EKKI ER GETIÐ UM
 EIGINLEIKA STEYPU Á TEIKNINGUM SKAL EFTIRFARANDI GILDA:

UNDIRSTÖÐUR:
 BROTPOLSFLOKKUR: min C25/30
 XC4 XF1
 ÁREYTISFLOKKUR:
 SEMENTSMAGN: skv. ÁREYTISFLOKKI
 VATS-/SEMENTSTALA: skv. ÁREYTISFLOKKI
 Dmax: 25 mm
 LOFTMAGN: 5-6%

BOTNPLATA:
 BROTPOLSFLOKKUR: min C25/30
 XC1
 ÁREYTISFLOKKUR:
 SEMENTSMAGN: skv. ÁREYTISFLOKKI
 VATS-/SEMENTSTALA: skv. ÁREYTISFLOKKI
 Dmax: 25 mm
 LOFTMAGN: 3-4%

ÚTVEGGIR:
 BROTPOLSFLOKKUR: min C25/30
 XC4, XF1
 ÁREYTISFLOKKUR:
 SEMENTSMAGN: skv. ÁREYTISFLOKKI
 VATS-/SEMENTSTALA: skv. ÁREYTISFLOKKI
 Dmax: 25 mm
 LOFTMAGN: 5-6%

INNVEGGIR:
 BROTPOLSFLOKKUR: min C25/30
 XC1
 ÁREYTISFLOKKUR:
 SEMENTSMAGN: skv. ÁREYTISFLOKKI
 VATS-/SEMENTSTALA: skv. ÁREYTISFLOKKI
 Dmax: 25 mm
 LOFTMAGN: 3-4%

FYLLIEFNI Í STEYPU SKULU EKKI VERA ÁBERANDI ÖPIN, ÞANNIG AÐ HÆGT
 SÉ AÐ REIKNA MEÐ AÐ FIADURSTUÐULL STEYPU SÉ 0,8ecm SKV. ÍST EN
 1992-1-1:2004.

STÁLVIKRI:

ALLT STÁL SKAL VERA S235J2 SKV. EN 10025-2 NEMA ANNAD SÉ SÉRSTAKLEGA TEKID
 FRAM Á TEIKNINGUM.

FRAMKVÆMD RAFSÜÐUVINNUNNAR SKAL VERA Í SAMRÆMI VIÐ STAÐALINN EN 1011.
 SÜÐUFERLAR SKULU VERA SKV. ÍST EN ISO 15614.
 ÖLL RAFSUDA SKAL UNNIN AF RAFSÜÐUMÖNNUM SEM HAFATIL ÞESS TILSKILIN
 RÉTTINDI SKV. ÍST EN 287-1.

BOLTAR, SKINNUR OG RÆR: HEITGALVANHÚDAÐ 8.8. SKV EN 898-1 OG EN 898-2 NEMA
 ANNAD SÉ SÉRSTAKLEGA TEKID FRAM Á TEIKNINGUM.

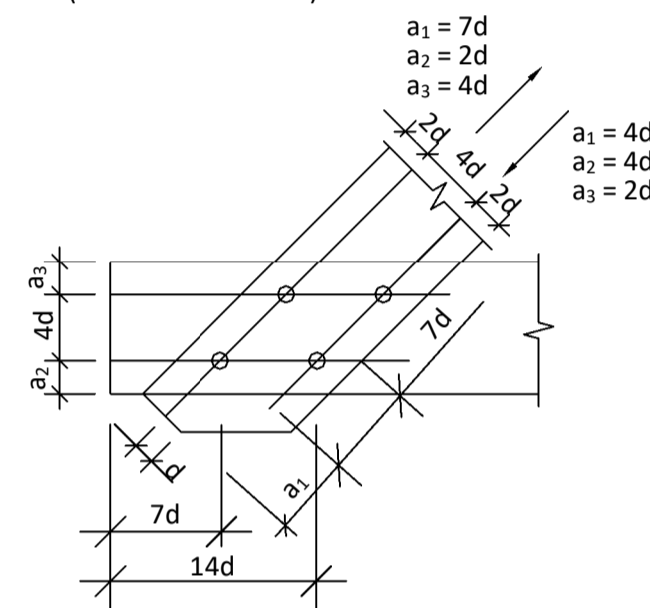
ALLT STÁLVIKRI SKAL RYÐVERJA Á VIÐURKENNDAN HÁTT Í TÆRINGARFLOKKI 1 (C1)
 SAMKVÆMT KRÖFU BYGGINGARREGLUGERÐAR GR. 8.4.2

TRÉVIKRI:

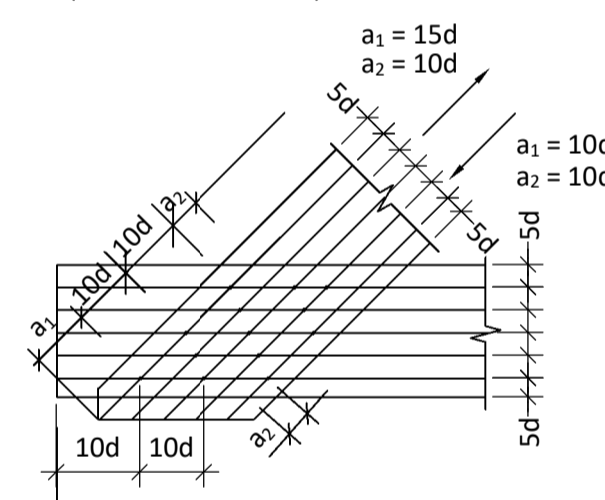
TIMBURFLOKKUR:
 ALLT TIMBUR SKAL VERA FLOKKAÐ TIMBUR C24 SKV. EN 1995-1-1 NEMA ANNAD KOMI
 FRAM Á UPÐRÁTTUM. LÍMTRÉ SKAL VERA AF FLOKKI GL32. KROSSVIÐUR SKAL VERA Í
 GÆÐUM P30 EDA BETRA

FESTINGAR:
 UNDIR ALLA BOLTHAUSA OG RÆR SEM LIGGJA AÐ TIMBRI SKAL SETJA
 GALVANISERADAR STÁLSKINNUR MED PVERMÁLI 3d OG ÞYKKT 0,3d ÞAR SEM
 d=PVERMÁL BOLTA.

FJARLÆGDIR MILLI BOLTA:
 MINNSTU FJARLÆGDIR MILLI BOLTA FRÁ ENDUM OG KÖNTUM SKULU VERA
 EFTIRFARANDI (d=PVERMÁL BOLTA):

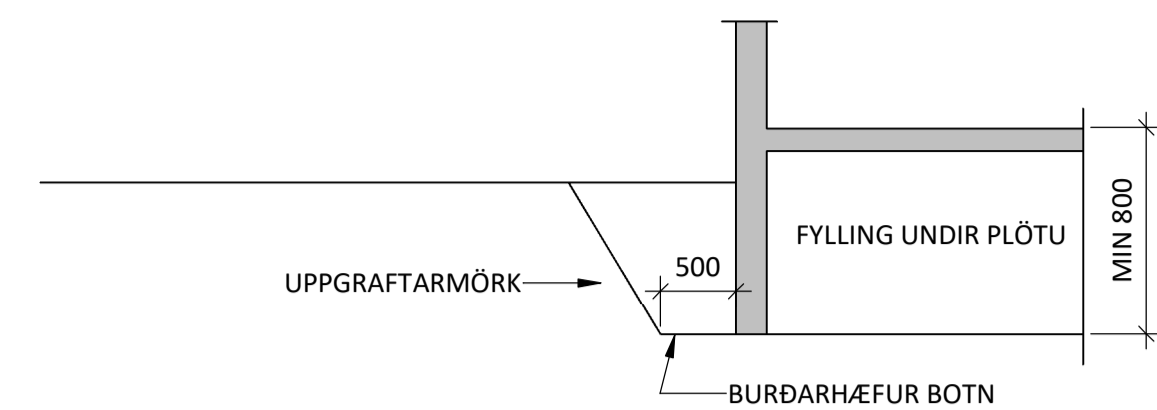


FJARLÆGDIR MILLI NAGLA:
 MINNSTU FJARLÆGDIR MILLI NAGLA FRÁ ENDUM OG KÖNTUM SKULU VERA
 EFTIRFARANDI (d=PVERMÁL NAGLA):

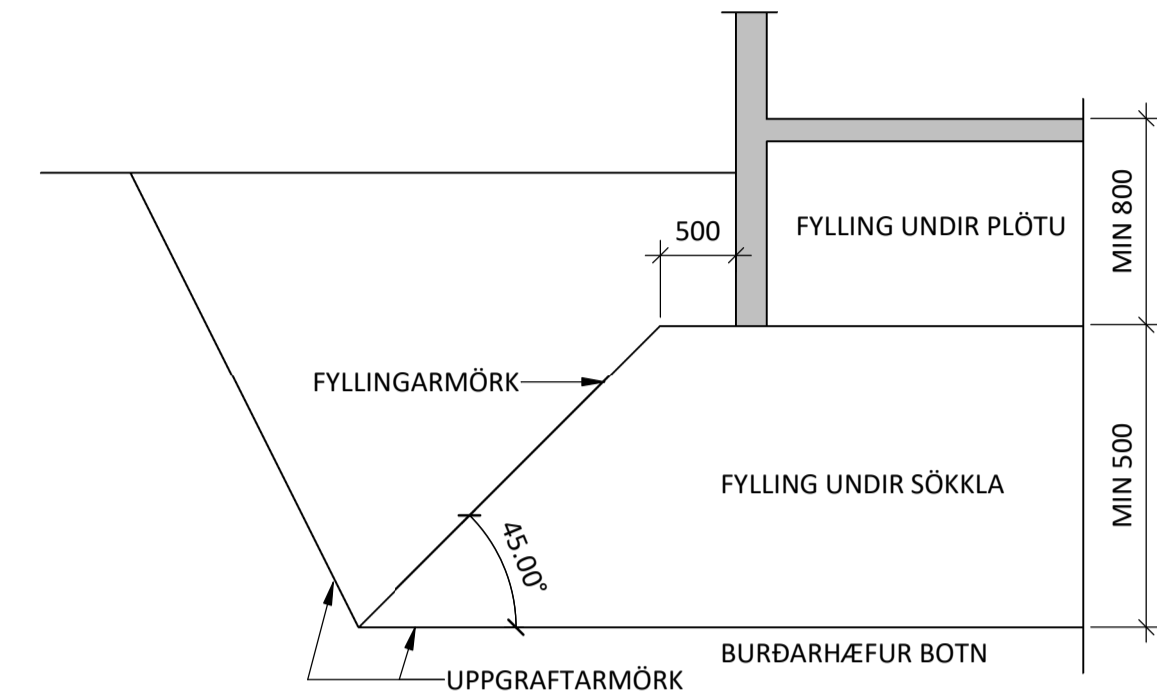


ALLT TIMBUR SEM ER UTANHÚSS EDA Í SNERTINGU VIÐ STEINSTEYPU
 SKAL FJÁVERJA VANDLEGA. ÞAR SEM TIMBUR LIGGUR AÐ STEYPU SKAL SETJA EITT LAG
 AF TJÖRUPAPPA Á MILLU STEYPU OG TIMBURS.

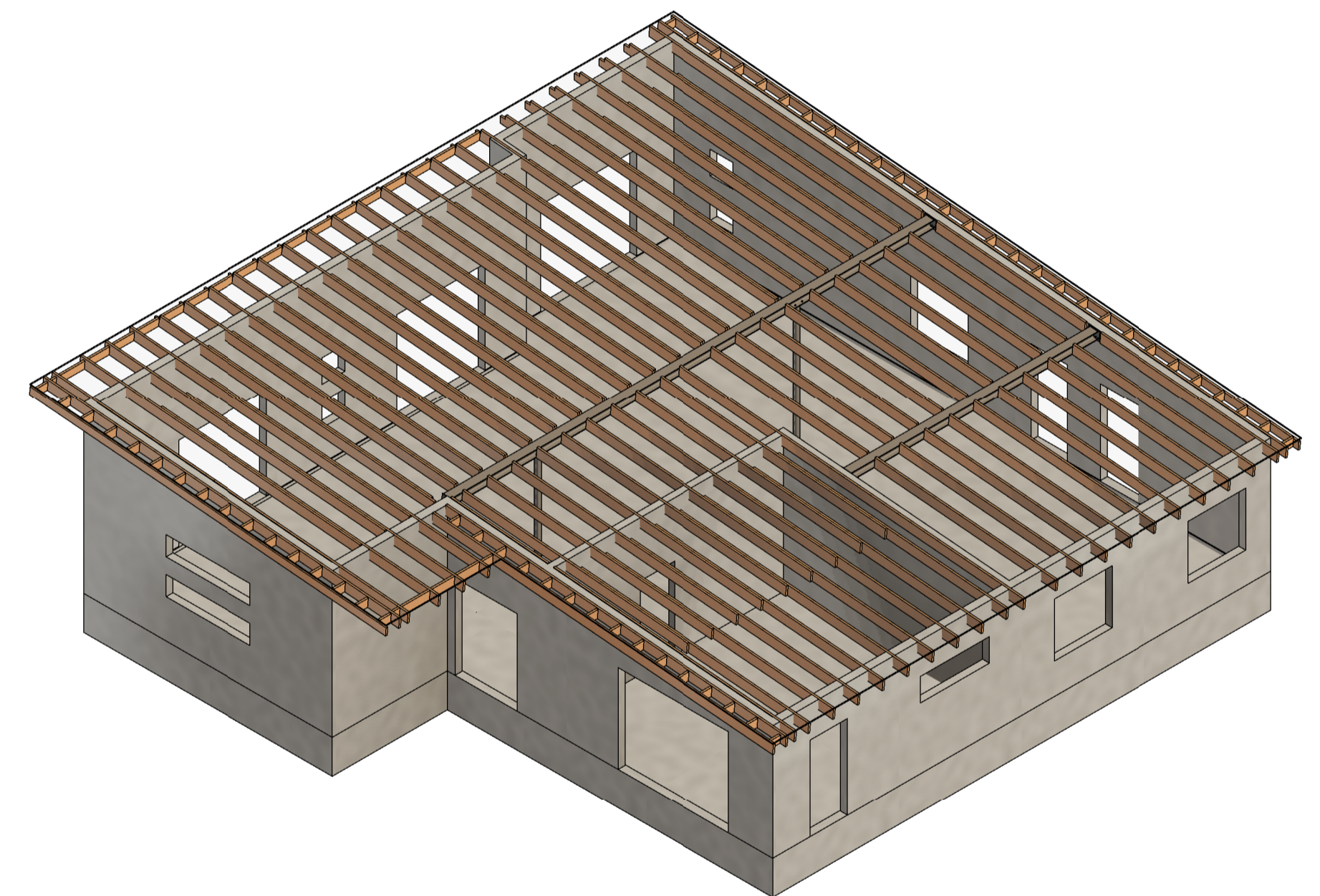
KENNISNIÐ GRAFTRARPLANS EF GRUNDAÐ Á KLÖPP:



KENNISNIÐ GRAFTRARPLANS EF GRUNDAÐ Á FYLLINGU



VIRKISÁS - HAFNARFIRÐI



TÁKN Á TEIKNINGUM:

- $t=200$: ÞYKKT STEYPTAR PLÖTU = 200mm
- $\#$: STEYPUKIL
- ∇ 50,50 : KÓTI Á STEYPT YFIRBORD Á SNIDMYND = 50,50m
- \bullet 10,00 : KÓTI Á STEYPT YFIRBORD Á GRUNNMYND = 50,50m
- c/c200 : TÁKNAR MIÐJUBIL BENDISTANGA í mm (BIL = 200mm)
- : TÁKNAR BENDINGU Í Í NEDRI BRÚN Á PLÖTU
- : TÁKNAR BENDINGU Í EFRU BRÚN PLÖTU

ÖNEFND MÁL ERU Í MILLIMETURUM OG KÓTAR ERU Í METRUM

SKÝRINGAR Á ÞESSU BLAÐI GILDA ALLS STAÐAR NEMA ÞAR SEM ANNAD ER SÉRSTAKLEGA TEKID FRAM.

ÁRITUN HÖNNUNARSTJÓRA: KT.
 SÉRUPDRÁTTUR ER Í SAMRÆMI VIÐ ADALUPPDRAETTI.

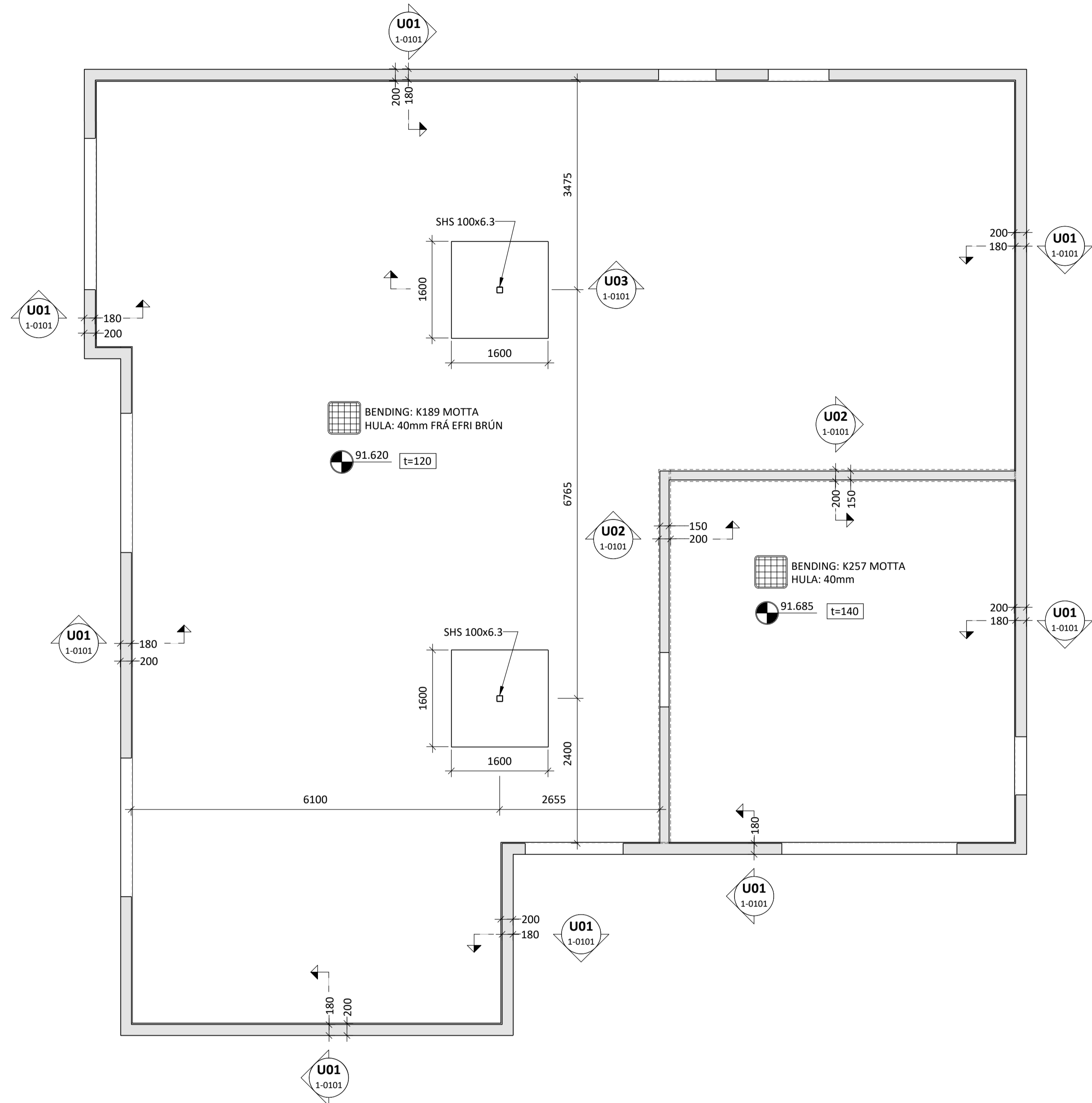
NR. DAGS YF. LÝSING

VIRKISÁS 23 HAFNARFJÖRÐUR
 BURÐARVIRKI

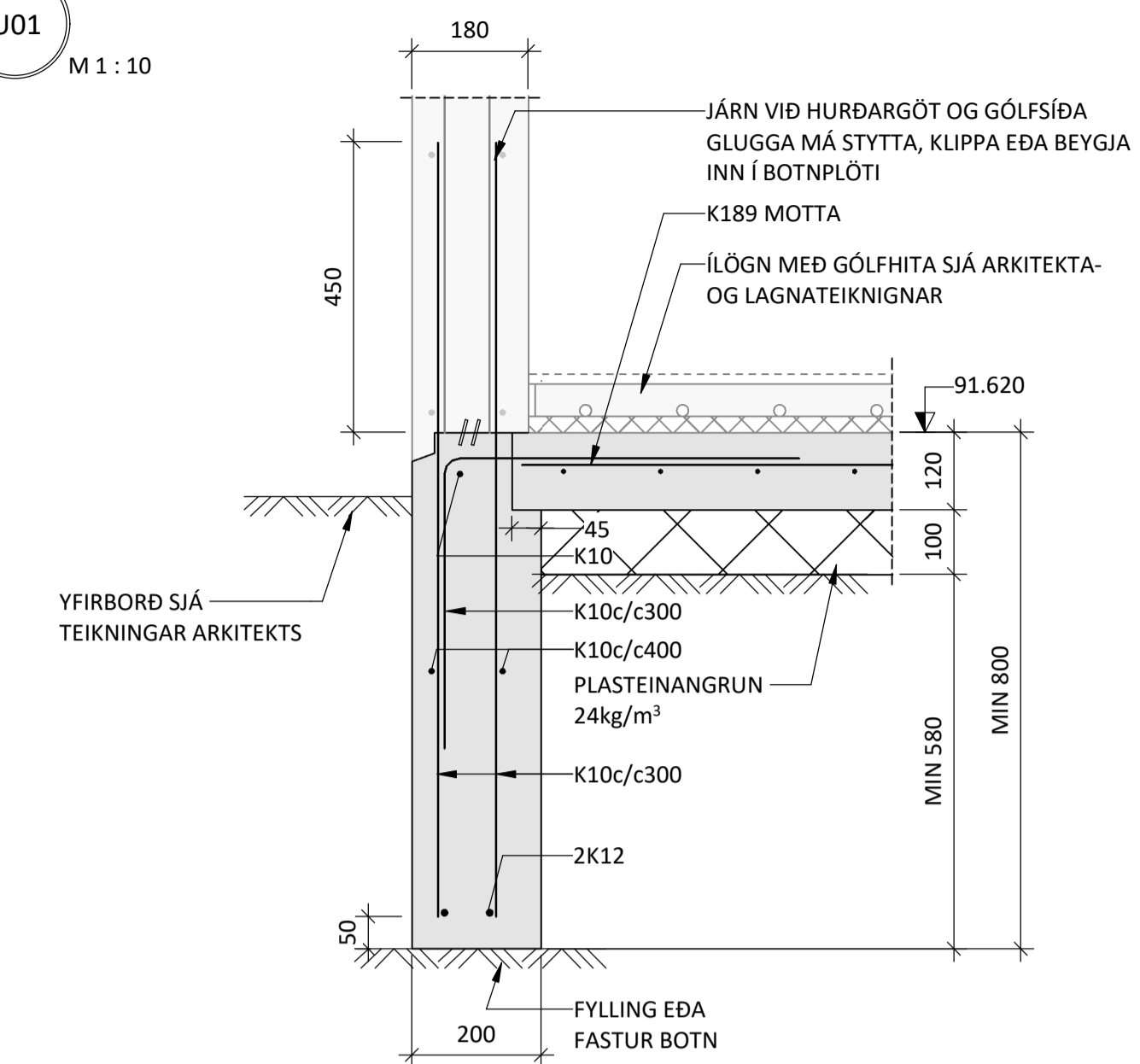
BURÐARVIRKI
 ALMENNAR SKÝRINGAR

SAMÞYKKT: *Paul Einarsson* KT. 260172-3879

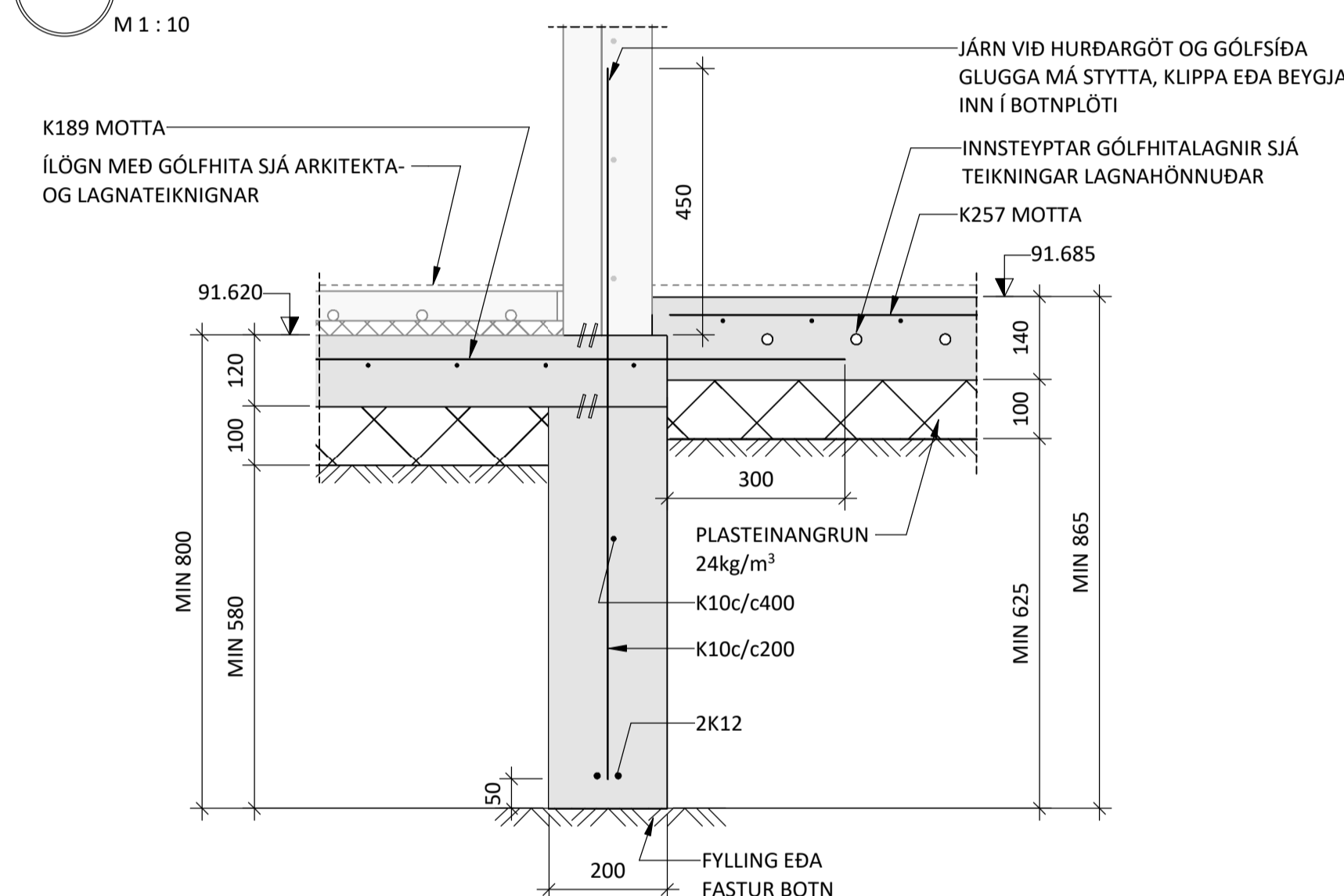
HÖNNUDUR	YFIRFARID	DAGS. ÚTG.	DAGS. BREYT.
MHÁ magnus@ferill.is	PÓ	06.05.24	
MKV. (A1)	VERKNR.	TEIKN. NR.	BREYT.
	24053	1-0001	



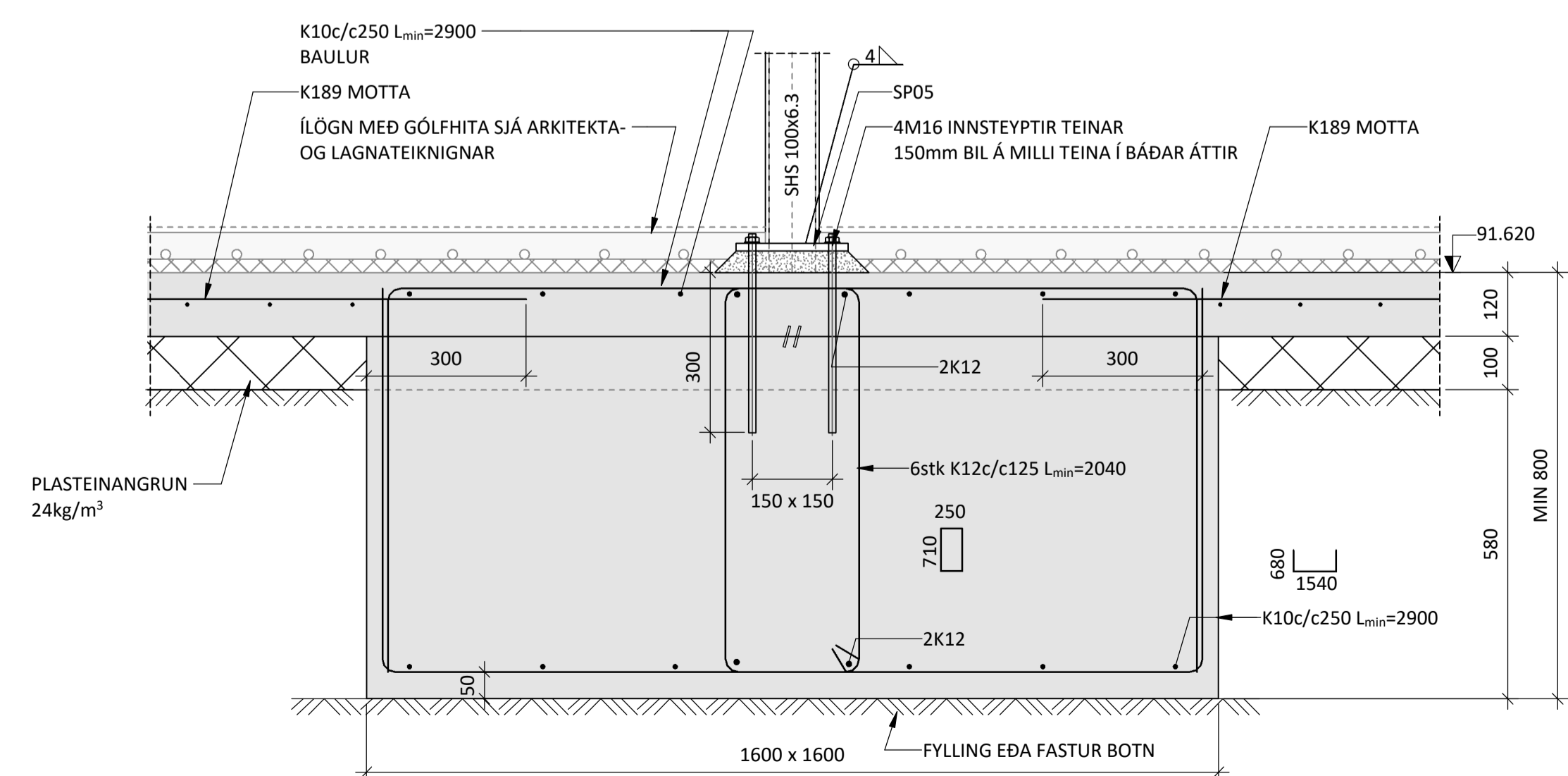
U01 M 1 : 10



U02 M 1 : 10



U03 M 1 : 10



ÁRITUN HÖNNUNARSTJÓRA: KT.
SÉRUPPRÁTTUR ER Í SAMRÆMI VID ADALUPPRÆTTI.

- SKÝRINGAR:**
- ÖLL MÁL ERU Í MILLIMETURUM OG ALLIR KÓTAR ERU Í METRUM - UPPGEFNIR KÓTAR Á GRUNNMYNDUM ERU ALLTAF MIÐAÐIR VID EFRI BRÚN STEYPU
 - SJÁ TEIKNINGU 1-0001 FYRIR ALMENNAR SKÝRINGAR
 - NOTA SKAL STEYPU-TEIKNINGAR ARKITEKTA VID ÚTSETNINGU BURÐARVIRKIS
 - UNDIRSTÖÐUR ERU GRUNDAÐAR Á BURÐARHÆFUM JARÐVEGSPÚÐA EÐA Á KLÖPP
 - UNDIRSTÖÐUR SKULU ÚTSETTAR EFTIR STEYPU-TEIKNINGUM ARKITEKTA
 - GERA SKAL GÖT Í SAMRÆMI VID GRUNNLAGNA- og GATAPLANSTEIKNINGAR
 - SÖKKULSKAUT ERU SÝND Á SÖKKULSKAUTS-TEIKNINGUM RAFHÖNNUÐAR
 - SJÁ TEIKNINGU 1-4500 FYRIR STÁLPLÖTUR SP01, SP02...

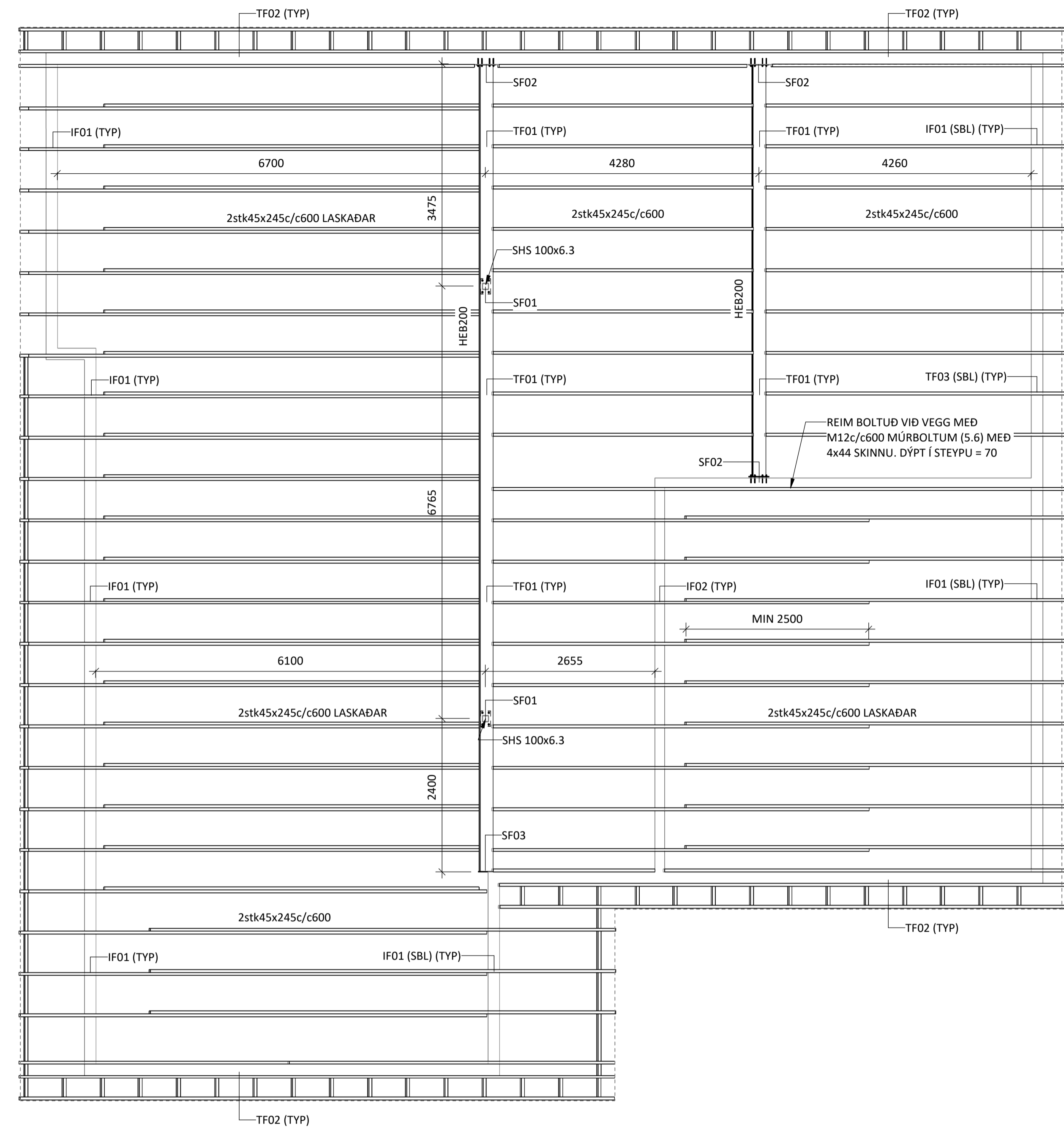
TÁKN:

■ TÁKNAR STAÐSTEYPU

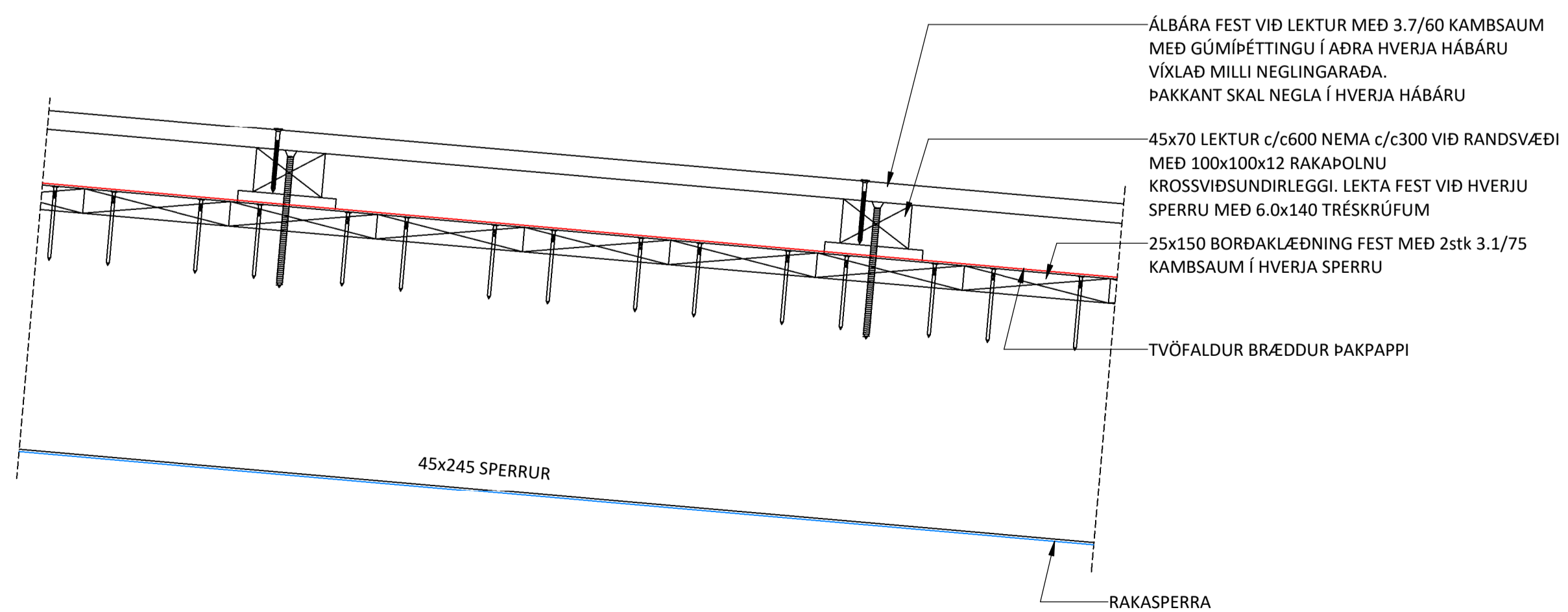
SKEYTILENGDIR JÁRNA:

PVERMÁL STANGA:	10	12	16	20	25
SKEYTILENGD:	450	550	800	1050	1350

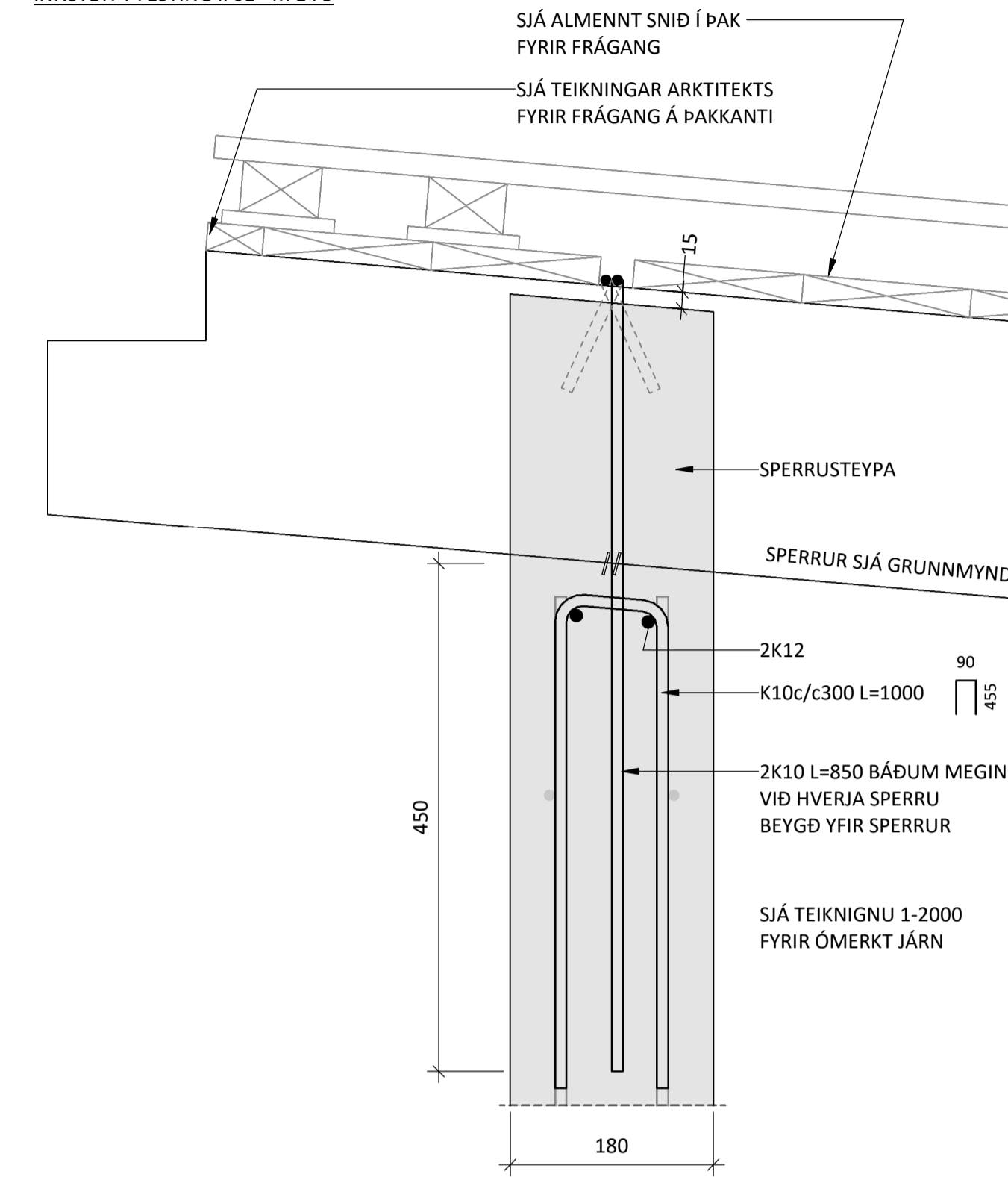
NR.	DAGS	YF. LÝSING



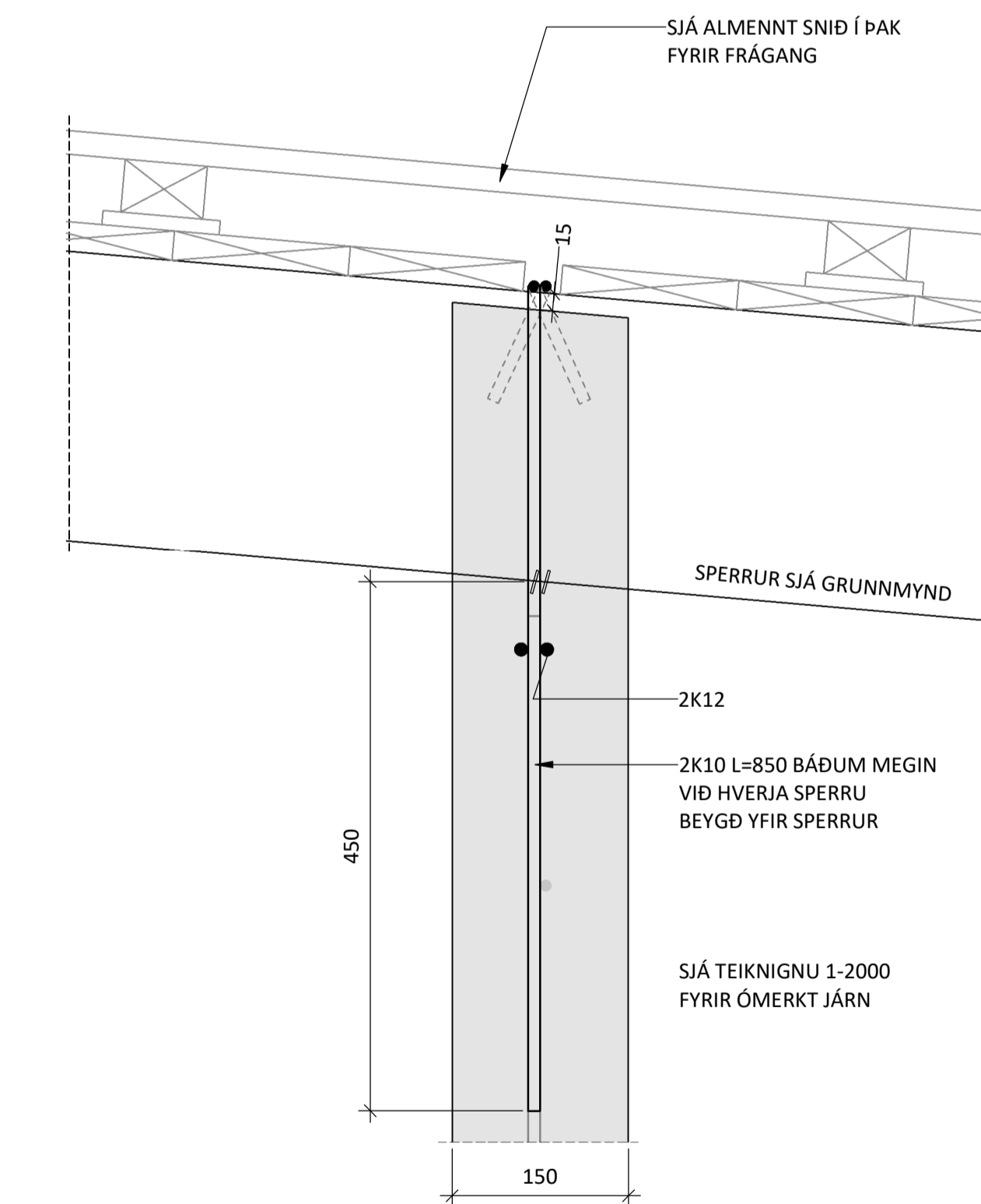
ALMENNT SNÍÐ Í ÞAKFRÁGANG - M 1 : 5



INNSTEYPT FESTING IF01 - M 1 : 5



INNSTEYPT FESTING IF02 - M 1 : 5



ÁRITUN HÖNNUNARSTJÓRA: KT.
SÉRUPPDRATTUR ER Í SAMRÆMI VÍÐ ADALUPPDRAETTI.

SKÝRINGAR:

- ÖLL MÁL ERU Í MILLIMETURUM OG ALLIR KÓTAR ERU Í METURUM - UPPGEFNIR KÓTAR Á GRUNNMYNDUM ERU ALLTAF MIÐADIR VÍÐ EFRI BRÚN STEYPU
- NOTA SKAL ARKITEKTA VÍÐ ÚTSETNINGU BURÐARVIRKIS
- SJÁ TEIKNINGU 1-0001 FYRIR ALMENNAR SKÝRINGAR
- SJÁ TEIKNINGU 1-2000 FYRIR TIMBURFESTINGAR TF1, TF2... OG STÁLFASTINGAR SF01, SF02...
- BOLTAGÆÐI ERU 8.8 NEMA ANNAD KOMI FRAM Á TEIKNINGUM
- ALLT TIMBUR ER C24 NEMA ANNAD KOMI FRAM Á TEIKNINGUM
- TIMBURSPERRUR SEM ERU LASKAÐAR SAMAN SKAL FESTA SAMAN MEÐ ÚRETANLÍMI OG 4.0x75c/c200 TRÉSKRÚFUM Í EFRI OG NEDRIBRÚN
- SJÁ TIMBURFESTINGU TF02 Á TEIKNINGU 1-2000 FYRIR FESTINGU Á LAUSHOLTUM

NR. DAGS YF. LÝSING

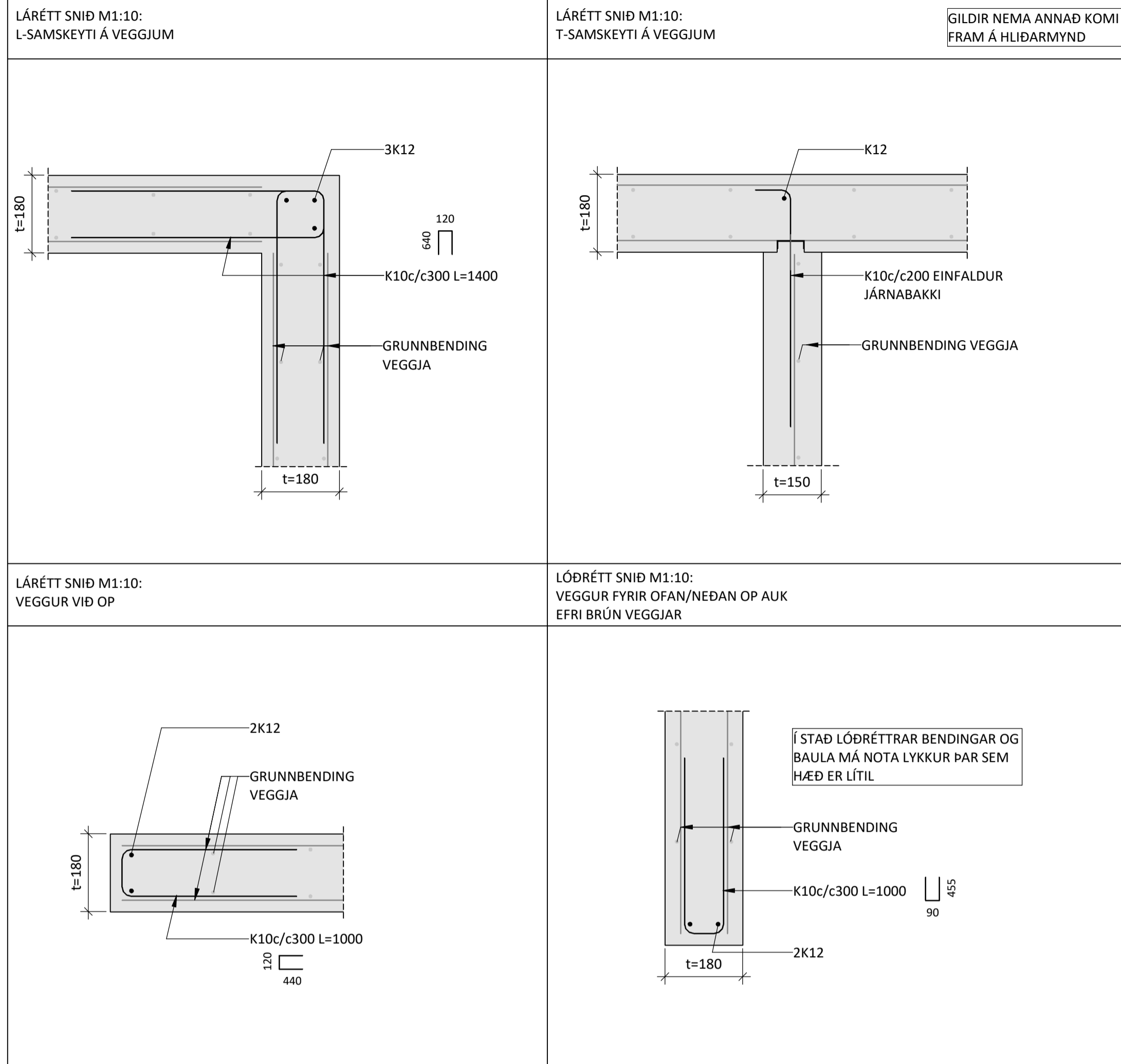


VIRKISÁS 23 HAFNARFJÖRÐUR
BURÐARVIRKI

BURÐARVIRKI
ÞAKVIRKI
GRUNNMYND OG SÉRMYNDIR

SAMÞYKKT: *Þórunn Einarsson* KT. 260172-3879
HÖNNUÐUR YFIRFARIÐ DAGS. ÚTG. DAGS. BREYTT.
MHÁ magnus@ferill.is ÞÓ 06.05.24
MKV. (A1) VERKNR. TEIKN. NR. BREYTT.
1 : 50 / 1 : 5 24053 1-1100
Ferill ehf. Mörkin 1. 108 Reykjavík Sími: 575 1600 www.ferill.is

ALMENN SNIÐ FYRIR SÉRÞENDINGU VEGGJA



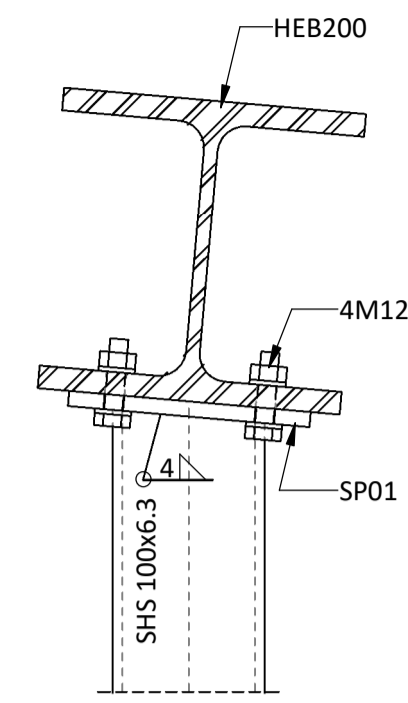
GRUNNBENDING VEGGJA:

GILDIR FYRIR VEGGI SEM EKKI ER TEKIN HLIÐARMYND AF EÐA ÞAR SEM EKKI ER SKILGREIND SÉRSTÖK GRUNNBENDING Á HLIÐARMYNDUM EÐA SNIDUM

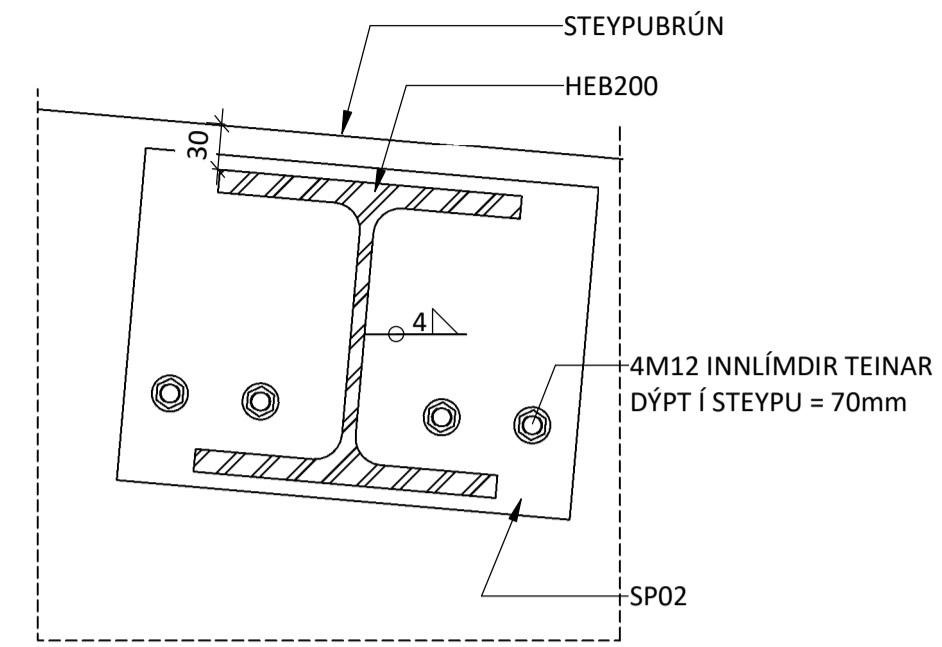
150mm ÞYKKIR VEGGIR:
LÓDRÉTT BENDING: EINFÖLD GRIND K10c/c200
LÁRÉTT BENDING: EINFÖLD GRIND K10c/c200

180mm ÞYKKIR VEGGIR:
LÓDRÉTT BENDING: TVÖFÖLD GRIND K10c/c300
LÁRÉTT BENDING: TVÖFÖLD GRIND K10c/c300

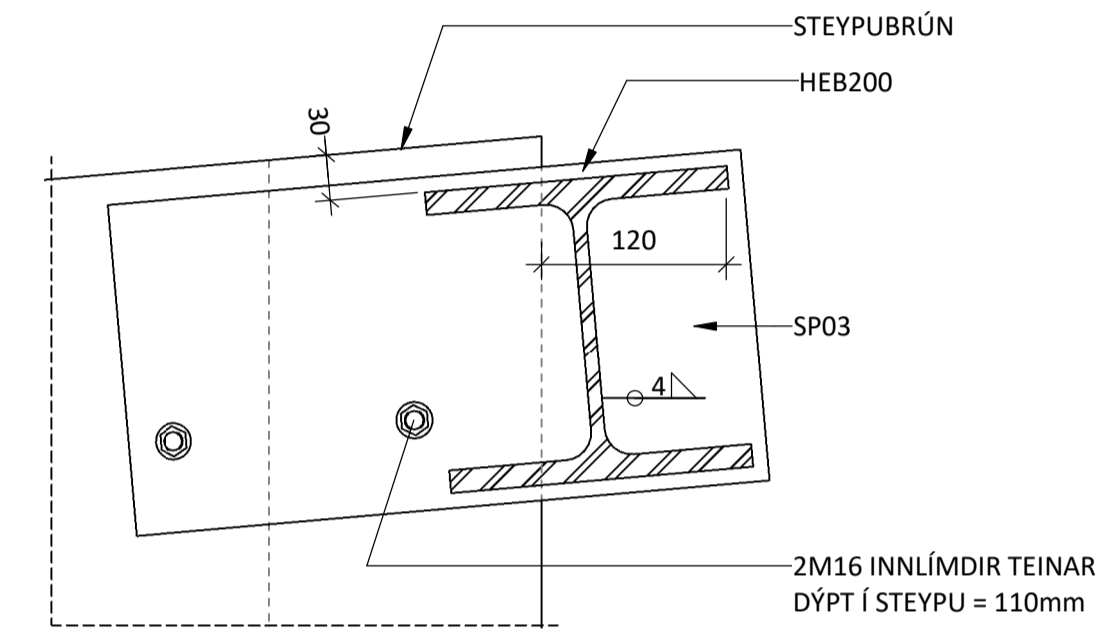
STÁLFASTING SF01 - M 1 : 5



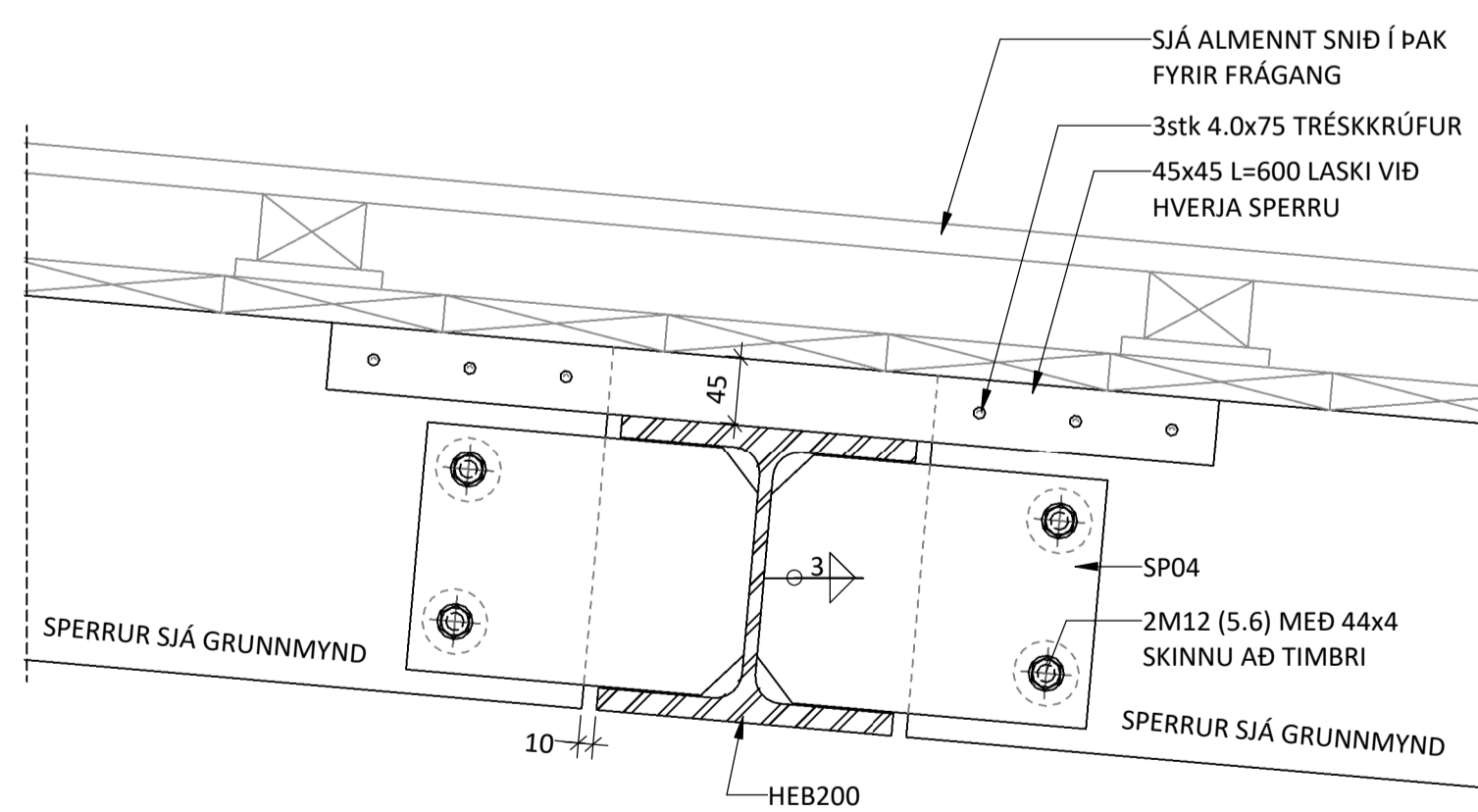
STÁLFASTING SF02 - M 1 : 5



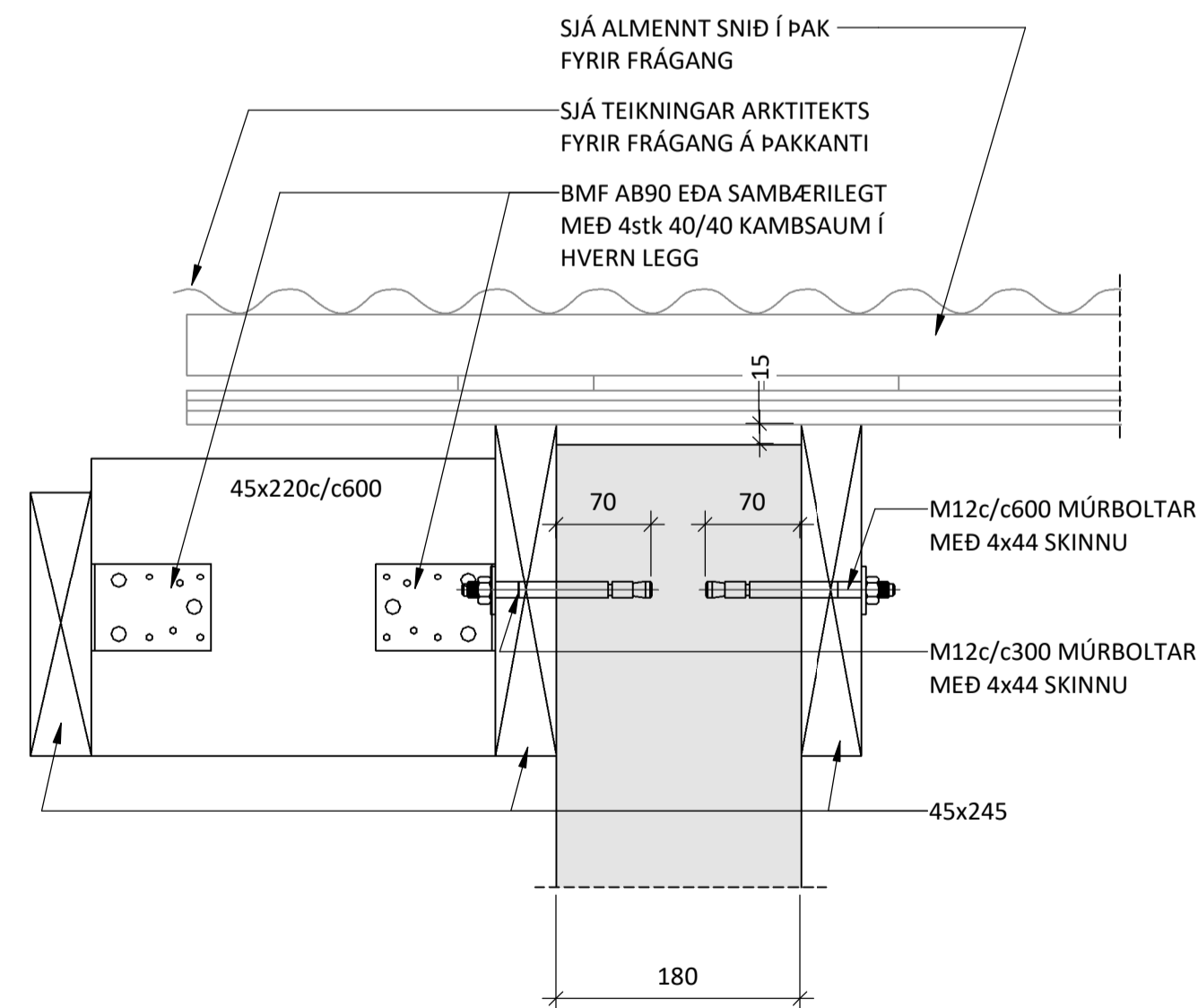
STÁLFASTING SF03 - M 1 : 5



TIMBURFASTING TF01 - M 1 : 5



TIMBURFASTING TF02 - M 1 : 5



ÁRITUN HÖNNUNARSTJÓRA: KT.
SÉRUPPDRAKTUR ER Í SAMRÆMI VÍÐ ADALUPPDRAETTI.

SKÝRINGAR:

- ÖLL MÁL ERU Í MILLIMETNUM OG ALLIR KÓTAR ERU Í METNUM.
- NOTA SKAL STEYPUTEIKNINGAR ARKITEKTA VÍÐ ÚTSETNINGU BURÐARVIRKIS
- SJÁ TEIKNINGU 1-0001 FYRIR ALMENNAR SKÝRINGAR
- SJÁ TEIKNINGU 1-4500 FYRIR STÁLPLÖTUR SP01, SP02...

SKEYTILENGDIR JÁRNA:

PVERMÁL STANGA:	10	12	16	20	25
SKEYTILENGD:	450	550	800	1050	1350

TÁKN:

TÁKNAR STAÐSTEYPU

NR. DAGS YF. LÝSING



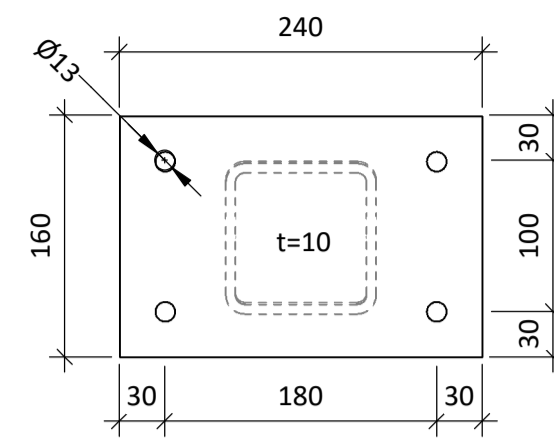
VIRKISÁS 23 HAFNARFJÖRÐUR
BURÐARVIRKI

BURÐARVIRKI
VEGGIR OG ÞAK
SNIÐ OG SÉRMYNDIR

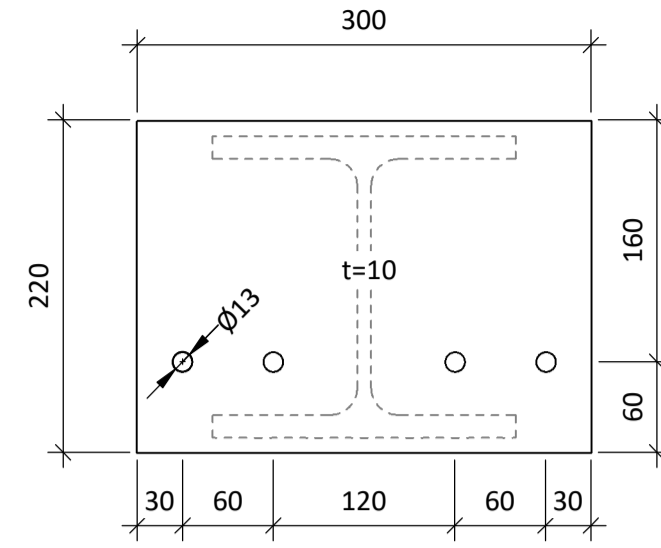
SAMÞYKKT: *Þórunn Einarsson* KT. 260172-3879

HÖNNUÐUR	YFIRFARID	DAGS. ÚTG.	DAGS. BREYT.
MHÁ magnus@ferill.is	ÞÓ	06.05.24	
MKV. (A1)	VERKNR.	TEIKN. NR.	BREYT.
1 : 10 / 1 : 5	24053	1-2000	

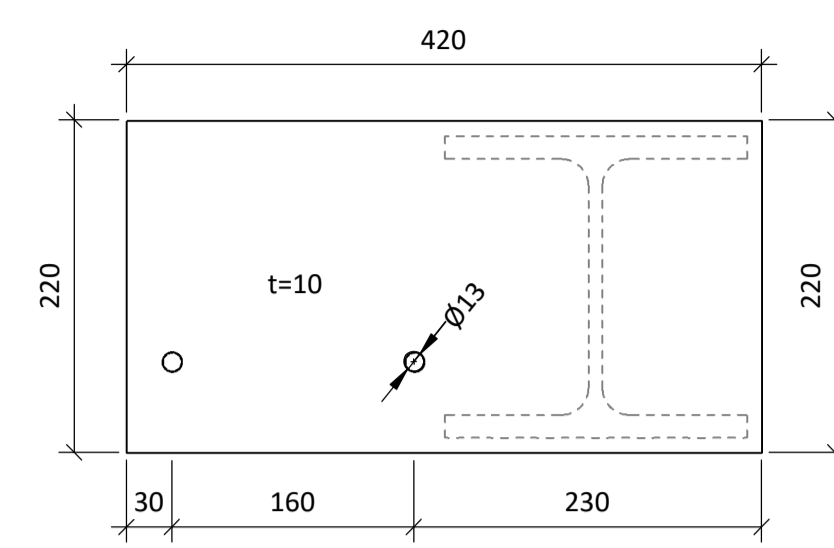
STÁLPLATA SP01 - M 1 : 5



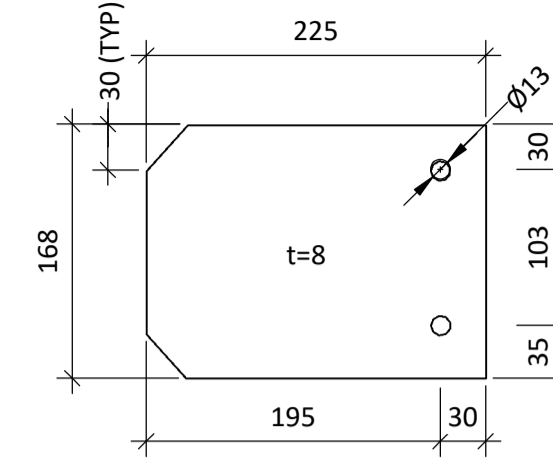
STÁLPLATA SP02 - M 1 : 5



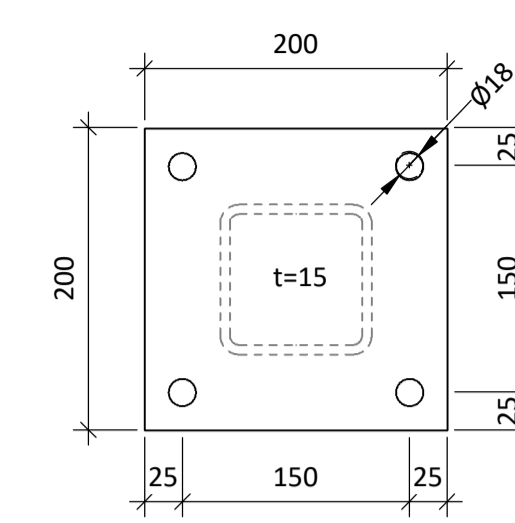
STÁLPLATA SP03 - M 1 : 5



STÁLPLATA SP04 - M 1 : 5



STÁLPLATA SP05 - M 1 : 5



ÁRITUN BYGGINGARFULLTRÚA



ÁRITUN HÖNNUNARSTJÓRA: KT.
SÉRUPPDRATTUR ER Í SAMRÆMI VID ADALUPPDRAETTI.

NR. DAGS YF. LÝSING



VIRKISÁS 23 HAFNARFJÖRÐUR
BURÐARVIRKI

BURÐARVIRKI
STÁLPLÖTUR
SÉRMYNDIR

SAMÞYKKT: *Paul Einarsson* KT. 260172-3879

HÖNNUÐUR	YFIRFARID	DAGS. ÚTG.	DAGS. BREYT.
MHÁ	magnus@ferill.is	PÓ	06.05.24
MKV. (A1)	VERKNR.	TEIKN. NR.	BREYT.
1 : 5	24053	1-4500	

Ferill ehf. Mörkin 1, 108 Reykjavík Sími: 575 1600 www.ferill.is